

ESPECIFICACIONES TECNICAS PARTICULARES

LICITACION PUBLICA 100/2025

CONSIDERACIONES GENERALES

PRESTACION DEL SERVICIO

La prestación del servicio incluye la mano de obra, maquinarias, metodología y manejo del medio para llevar a cabo el objeto de la contratación, *preservando el estado de la infraestructura y respetando las reglas del arte y de las buenas prácticas.*

OBLIGACIONES DE LA FIRMA CONTRATADA

El personal de la firma adjudicataria deberá ser idóneo, mantener buena presencia, conducta y educación. Todos los trabajos que efectúe el Personal de la Contratista deberán ser realizados cuidando al máximo la seguridad de las personas que integran su personal y/o los terceros, así como también todos los bienes y/o elementos de propiedad del Hospital.

Las faltas y/o incumplimiento a este punto serán motivos suficientes para que el Comitente de por finalizada la contratación sin que medie derecho a reclamo y/o indemnización alguna.

La totalidad del personal estará bajo exclusivo cargo de la adjudicataria, así como los sueldos, seguros, beneficios, obligaciones sociales, y toda otra obligación derivada de la relación laboral entre el personal afectado al servicio y la adjudicataria; no generándose en consecuencia relación de dependencia alguna con el HCANK.

En tal sentido, el personal utilizado por quien resulte adjudicatario, no adquiere por la contratación ningún tipo o forma de relación de dependencia con el HCANK, siendo por cuenta de la firma contratada todas las responsabilidades emergentes de la relación laboral con el personal empleado.

El Contratista se obliga a reparar directamente los daños y/o perjuicios que se originen por la culpa, dolo o negligencia, actos u omisiones de deberes propios o de las personas bajo su dependencia o de aquellas de las que se valga para la prestación de los servicios contratados.

El Contratista se hará responsable del desempeño de su personal, el que deberá permanecer en su lugar de trabajo y observar las reglas de moralidad y cortesía que su desempeño obliga en el trato con agentes, funcionarios y/o visitantes de nuestras dependencias.

El Contratista cubrirá en forma inmediata las ausencias imprevistas del personal y satisfará las demandas de servicios adicionales de la forma más conveniente.

Es de exclusiva responsabilidad de la empresa adjudicataria todo accidente de trabajo que ocurra a su personal o a terceros vinculados con la prestación del servicio, como asimismo el cumplimiento de todas las obligaciones emergentes de las leyes laborales, quedando establecido que la adjudicataria deberá contar con seguro a su cargo.

PERSONAL DEL PRESTADOR. CLÁUSULA DE INDEMNIDAD.

El Hospital no tiene ningún tipo de relación con el personal de EL PRESTADOR, afectado al cumplimiento de las tareas objeto del presente y no responderá por ningún tipo de reclamo.

Sin perjuicio de lo establecido en el párrafo anterior, EL PRESTADOR se compromete y acuerda en forma irrevocable, mantener indemne al Hospital por cualquier reclamo, acción judicial, demanda, daño o responsabilidad de cualquier tipo o naturaleza que sea entablada por cualquier persona pública o privada, física o jurídica, o dependientes de EL PRESTADOR, cualquiera fuera la causa del reclamo, responsabilidad que se mantendrá aún concluida la contratación cualquiera fuere la causa y que se extenderá o alcanzará a indemnizaciones, gastos y costas, sin que la enunciación sea limitativa.

PERSONAL DEL PRESTADOR. OBLIGACIONES LEGALES POR PERSONAL PROPIO.

Pagar en término de Ley los sueldos y jornales y toda retribución que le corresponda.

Contratar los seguros de Ley (ART, Seguro de Vida Obligatorio, Seguro de Responsabilidad Civil, etc.).

Cumplir todas las obligaciones laborales y previsionales que la legislación vigente establezca o que se dicten en el futuro.

Cumplir las disposiciones de la Ley N° 19.587 y sus decretos reglamentarios, como así mismo toda otra normativa que la amplíe o reemplace, respecto de las Normas de Higiene y Seguridad Laboral.

Utilizar las normas técnicas, sanitarias, precautorias y de tutela del trabajador en cuanto a las condiciones ambientales, integridad psicofísica y prevención de los riesgos laborales.

Contar con la certificación de los exámenes preocupacionales correspondientes a cada uno de los empleados dependientes de la empresa que figuren en la nómina de servicios (Artículo 5° inciso o) de la Ley 19.587 - Decretos N° 351/79 y 1338/96).

CERTIFICACIÓN SERVICIO.

La autoridad competente deberá extender las certificaciones mensuales pertinentes que acrediten la prestación del servicio, en tiempo y forma, de acuerdo con lo estipulado en este Pliego de Bases y Condiciones Particulares.

CONSIDERACIONES OBLIGATORIAS DE HIGIENE Y SEGURIDAD, AMBIENTE Y DESARROLLO SUSTENTABLE.

La empresa se compromete a cumplir en un todo lo exigible por las legislaciones vigentes en materia de Higiene, Seguridad y Medio Ambiente.

A tales efectos se le solicitará la siguiente documentación respaldatoria:

- Art y Nomina del personal con Clausula de no Repetición al HCANK. (**HOSPITAL DE CUENCA ALTA NESTOR KIRCHNER SERVICIO DE ATENCION MEDICA INTEGRAL PARA LA COMUNIDAD / CUIT: 30-71508015-6**)
- Vehículo de transporte (VTV)
- Plan anual de Capacitaciones.
- Constancia de asistencia a las capacitaciones firmada por el responsable de seguridad e higiene laboral y el capacitado.
- Constancia de entrega de elementos de protección personal firmada por trabajador.
- Análisis de trabajo seguro de acuerdo a las tareas que realizaran dentro del predio del HCANK, firmada por el responsable de seguridad e higiene laboral.
- Contacto telefónico y/o email del responsable de Seguridad e Higiene de la empresa.
- Matrícula vigente del responsable de Seguridad e Higiene de la empresa.

Cabe destacar que dicha documentación deberá ser presentada al área responsable de la contratación antes del comienzo de la prestación del servicio y el área responsable comunicará mediante correo electrónico al área de Higiene y Seguridad, Ambiente y Desarrollo Sustentable lo informado por la prestataria, con el fin de realizar la carpeta técnica de la empresa. Mensualmente se deberá informe mediante correo electrónico al área responsable de la contratación del servicio sobre la modificación o no de la nómina del personal de la prestataria. El área responsable comunicara mediante correo electrónico al área de Higiene y Seguridad, Ambiente y Desarrollo Sustentable lo informado por la prestataria.

Una vez en vigencia el contrato el responsable de Seguridad e Higiene de la empresa prestataria se deberá poner en contacto con el área de Higiene y Seguridad, Ambiente y Desarrollo Sustentable, con el fin de acordar el régimen de visitas de acuerdo a las tareas a realizar, el riesgo de las mismas y la cantidad de personal involucrado, a mantener durante la vigencia del contrato. El área de Higiene y Seguridad, Ambiente y Desarrollo Sustentable le comunicará mediante correo electrónico el régimen de visita acordado con el prestatario al área responsable de la contratación.

La empresa prestataria del servicio, en caso de generar algunos de los residuos enumerados en la ley provincial 11720 como residuos especiales deberá comunicar mediante correo electrónico al área responsable de la contratación. El área responsable comunicará mediante correo electrónico al área de Higiene y Seguridad, Ambiente y Desarrollo Sustentable lo informado por la prestataria.

La empresa prestataria del servicio deberá presentar la ficha de seguridad de los productos químicos a utilizar y comunicar mediante correo electrónico al área responsable de la contratación. El área responsable comunicará mediante correo electrónico al área de Higiene y Seguridad, Ambiente y Desarrollo Sustentable lo informado por la prestataria.

ESPECIFICACIONES TÉCNICAS PARTICULARES

REGLÓN Nº 1 PRESTACIÓN DEL SERVICIO DE PROVISIÓN DE OXIGENO LIQUIDO MEDICINAL A GRANEL Y SISTEMA DE BATERIA PARA ESTE HOSPITAL DE CUENCA ALTA SERVICIO DE ATENCIÓN MÉDICA INTEGRAL PARA LA COMUNIDAD SAMIC.

La provisión de oxígeno líquido criogénico deberá realizarse a granel y a demanda del consumo del hospital.

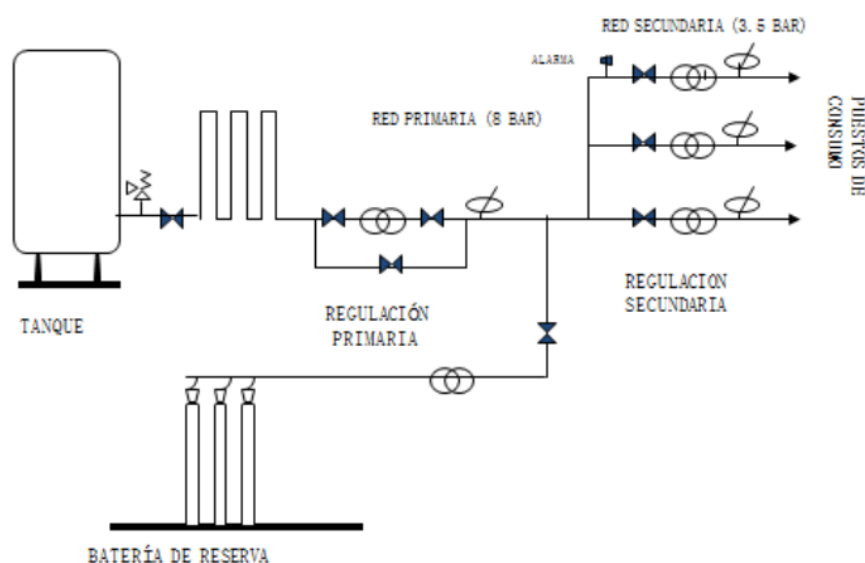
La contratista debe proveer, instalar y mantener en condiciones seguras un tanque criogenico de acumulación y reserva para 10.000 litros de capacidad (8400 m3 de oxígeno líquido), en carácter de comodato.

La operación de carga, del tanque será exclusiva responsabilidad y a cargo del transportista de la empresa. La instalación, puesta en marcha, funcionamiento y mantenimiento de los mismos estará a cargo de la adjudicataria, a cuyo efecto deberá presentar con su oferta:

Descripción de las características de los tanques y/o termos criogénicos que ofrezca, los antecedentes de la firma –a título ilustrativo- en este tipo de suministro y cantidad de usuarios, con mención expresa de los establecimientos hospitalarios que atiende y hoja de seguridad respectiva.

Monitoreo Continuo del Consumo: Implementar un sistema de monitoreo en tiempo real del consumo de oxígeno a granel. Esto permitirá anticipar picos de demanda, optimizar la gestión de inventario y detectar posibles fugas o problemas en el sistema de distribución.

Esquema de provisión con tanque criogénico



BATERÍAS DE RESPALDO

Las baterías de respaldo son esenciales para garantizar la continuidad del suministro de oxígeno en situaciones de emergencia o fallos en el sistema principal. Estas baterías deben ser capaces de proporcionar oxígeno durante un período mínimo de 12 horas, asegurando que el HCANK mantenga su operación sin interrupciones.

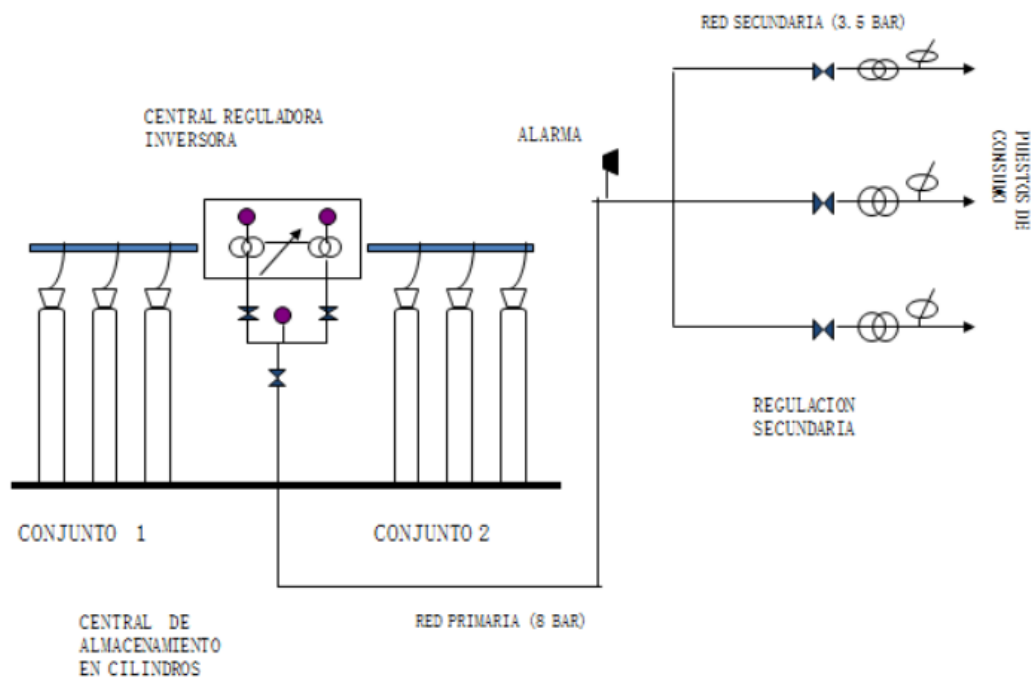
Se deberán incluir dos sistemas de respaldo independientes con tanques de oxígeno suficientes para garantizar el suministro al hospital por un mínimo de 12 horas.

Se requiere contar con un sistema de cuadros de regulación y manifold que permita la activación manual en caso de que el tanque principal no sea llenado a tiempo. Este sistema debe tener una capacidad adecuada para garantizar un suministro continuo durante al menos 12 horas.

Se busca contar, en caso de ser necesario, un suministro alternativo de oxígeno disponible para situaciones críticas donde se requiera una respuesta rápida.

La reposición deberá ser inmediata luego de su utilización por alguna emergencia. El mantenimiento y recarga de estos cilindros deberá estar incluido en el precio de la licitación y se encuentran en su totalidad a cargo del proveedor.

Instalación con cilindros de gases



REGLÓN Nº 2 PRESTACIÓN DEL SERVICIO DE PROVISIÓN DE OXIGENO GASEOSO MEDICINAL CON CILINDROS EN COMODATO PARA ESTE HOSPITAL DE CUENCA ALTA SERVICIO DE ATENCIÓN MÉDICA INTEGRAL PARA LA COMUNIDAD SAMIC.

La adjudicataria deberá proveer de un servicio mensual de suministro de oxígeno gaseoso medicinal en formato cilindros compactos ultralivianos de al menos 1m3.

Se deberán entregar un paraque total de 30 tubos con recarga ilimitada a demanda del hospital.

ESPECIFICACIONES TÉCNICAS MÍNIMAS DEL TUBO:

Deberán ser tubos ultralivianos, compactos de fácil manejo de al menos 1m3

Deberán poseer su correspondiente prueba hidráulica la cual estará a cargo de la firma adjudicada.

Los tubos deberán poseer un indicador, de preferencia digital que muestre en pantalla la carga del tubo y el tiempo estimado de autonomía.

Deberán poseer una válvula de corte ON/OFF que facilite la apertura y cierre del tubo.

Todos los tubos deberán tener una válvula de flujo regulable que permita un flujo máximo de al menos 15 Lpm.

Deberán ser compatibles con conexión tipo Diss, esta conexión podrá estar integrada al tubo o se podrá realizar mediante la conexión de conectores de acople.

En caso de que sea necesaria la utilización de conectores de acople a norma Diss la firma deberá proveer de al menos 5 conectores sin costo alguno.

REQUERIMIENTOS DE ENTREGA:

La empresa adjudicada deberá proveer la logística y transporte de los tubos de forma semanal y adicionalmente deberá, en caso de ser estrictamente necesario, responder a llamados en carácter de urgente en un plazo menor de 24 Hs.

Por cada entrega la firma adjudicada deberá entregar un remito original detallando lo entregado.

RENGLÓN Nº 3. PRESTACIÓN DEL SERVICIO DE PROVISIÓN DE TUBOS DE AIRE COMPRIMIDO MEDICINAL PARA ESTE HOSPITAL DE CUENCA ALTA SERVICIO DE ATENCIÓN MÉDICA INTEGRAL PARA LA COMUNIDAD SAMIC.

La adjudicataria deberá proveer un servicio de suministro de Aire comprimido medicinal en formato cilindros de al menos 5.1 m3.

Se deberá entregar un parque total de 4 tubos de aire comprimido que se recargarán a demanda del hospital.

ESPECIFICACIONES TÉCNICAS MÍNIMAS DEL TUBO:

- Deberán ser tubos de al menos 5.1m3
- Deberán poseer su correspondiente prueba hidráulica la cual estará a cargo de la firma adjudicada.
- Se deberán incluir adicionalmente en comodato 2 reguladores de presión totalmente compatibles con los tubos suministrados.

REQUERIMIENTOS DE ENTREGA:

La empresa adjudicada deberá proveer la logística y transporte de los tubos de forma semanal y adicionalmente deberá, en caso de ser estrictamente necesario, responder a llamados en carácter de urgente en un plazo menor de 24 Hs.

Por cada entrega la firma adjudicada deberá entregar un remito original detallando lo entregado.

RENGLÓN Nº 4. PRESTACION DEL SERVICIO DE PROVISIÓN Y RECARGA DE TUBOS DE DIÓXIDO DE CARBONO MEDICINAL APTO PARA CIRUGÍAS LAPAROSCÓPICAS. PARA ESTE HOSPITAL DE CUENCA ALTA SERVICIO DE ATENCIÓN MÉDICA INTEGRAL PARA LA COMUNIDAD SAMIC.

Se deberán proveer preferentemente tubos con capacidad de 7 kg. Los tubos deberán ser retirados y entregados en las instalaciones de este hospital. Se deberán establecer no menos de 2 (dos) días a la semana en los que se entregarán los tubos recargados, con una guardia durante los fines de semana y feriados. Los días de entrega, así como días y horario límite para solicitud de tubos deberán ser informados al área de Ingeniería clínica a su correo electrónico: **ingenieriaclinica@hospitalcuencaalta.org.ar** . En caso de existir la posibilidad de entregar tubos de diferentes capacidades, se deberá informar el valor del kilogramo de dióxido de carbono. "

OBLIGACIONES DE LA ADJUDICATARIA:

La adjudicataria deberá:

Realizar la conservación, control y mantenimiento de los tanques y/o termos criogénicos y demás instalaciones, para lo cual tendrá libre acceso a los lugares destinados y afectados a tal fin, dentro de las áreas del Hospital, en la medida que dichas necesidades lo demanden y siempre que el personal destacado por la empresa cuente con su debida autorización.

Asegurar una guardia permanente de VEINTICUATRO (24) horas para atender las situaciones de emergencias, a cuyo efecto consignará Teléfono, Teléfono Celular o Radio llamado y nombre del responsable de tal servicio.

Disponer cuando razones técnicas lo exijan, o si se produjeran aumentos en el consumo, el reemplazo de los tanques y/o termos criogénicos por otros de mayor capacidad, sin cargo alguno, sin que ello implique desatender la continuidad de la prestación.

Informar de inmediato a la Dirección del Hospital, todo hecho que afecte a la seguridad y normal funcionamiento de la instalación inmediatamente de conocido y tomando a su exclusivo cargo las medidas que aseguren la continuidad de los Servicios. La falta de dicha continuidad será considerada FALTA GRAVE y frente a dicho acontecimiento el Establecimiento podrá requerir la RESCISIÓN DEL CONTRATO SIN NECESIDAD DE PREVIA INTERPELACIÓN.

Coordinar con la Dirección de Infraestructura y Tecnología de Hospital, Área de Ingeniería Hospitalaria, Área de Ingeniería Clínica, los días y horarios de entrega de los insumos.

Implementación de un Plan de Contingencia: Se desarrollará e implementará un plan de contingencia exhaustivo que aborde posibles escenarios de interrupción del suministro de oxígeno, incluyendo:

- Fallo del tanque criogénico principal.
- Aumento súbito y significativo de la demanda.
- Desastres naturales o eventos externos que afecten la infraestructura.

Sistema de alertar ante bajo nivel: Se deberá implementar un sistema de alarmas el cual notifique tanto al adjudicatario como al personal del hospital cuando el nivel del tanque criogénico llegue a un nivel de seguridad, garantizando que se rellene con antelación.

RESPONSABILIDADES DE LA ADJUDICATARIA:

La adjudicataria será responsable de cualquier tipo de siniestro que se produzca tanto en las personas como en los bienes, muebles e inmuebles, como consecuencia de faltas por mal funcionamiento de la instalación, desatención, falta de control, etc.

El Hospital no será responsable de ningún deterioro que puedan sufrir las instalaciones a cargo de la adjudicataria, cualquiera fuera su origen y consecuencia y, en ese sentido, no atenderá reclamo alguno bajo ningún concepto.

La adjudicataria deberá presentar antes del comienzo del Servicio, la cobertura del Seguro de Responsabilidad Civil a favor del Hospital y/o terceros eventualmente afectados por tareas realizadas por la contratista en el ámbito de la Dependencia, como así también Póliza de SEGURO DE VIDA y A.R.T. (Riesgos de Trabajo) del personal afectado al servicio. La no presentación de estas pólizas que deberá tener inicio de vigencia no posterior al día de comienzo de la prestación, dará lugar a la rescisión del contrato.

PROVISIÓN DE ENERGÍA ELÉCTRICA Y AGUA:

El Establecimiento proveerá a la adjudicataria, SIN CARGO, la cantidad suficiente de energía eléctrica y agua para el funcionamiento del/los tanques/s y/o termo/s criogénico/s.